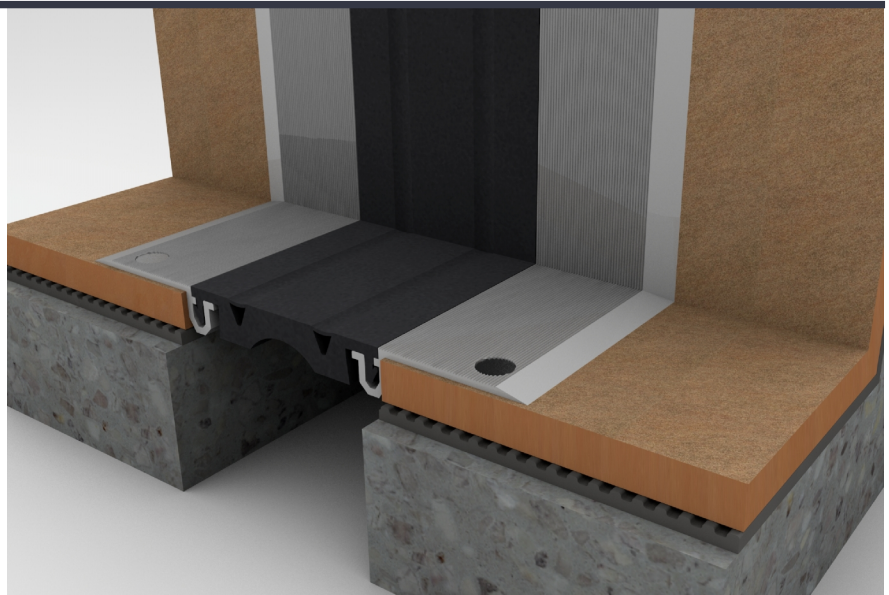




SV 24/70/N

Накладной профиль с гибкой вставкой

- Для стен
- Простота монтажа
- Привлекательный внешний вид
- Широкий выбор цветов вставки
- Ширина швов 70 мм



Технические данные

Профиль	Ширина шва, F (мм)	Монтажная высота, Н (мм)	Видимая ширина профиля, S (мм)	Общая ширина профиля, Sm (мм)	Горизонтальные деформации, ΔF (мм)	Вертикальные деформации, ΔFh (мм)	Допустимые нагрузки, кН
SV 24/70/N	70	28	150	150	24 (+12/-12)	20 (+10/-10)	Пешеходные ¹

Угловые версии (швов вдоль стены)

SV-E 24/70/N	70	28	110	110	24 (+12/-12)	20 (+10/-10)	—
--------------	----	----	-----	-----	--------------	--------------	---

Материал: Алюминий 6060, пластифицированный ПВХ (ультрафиолето-, озоностойкий; диапазон рабочих температур: -30°C...120°C)

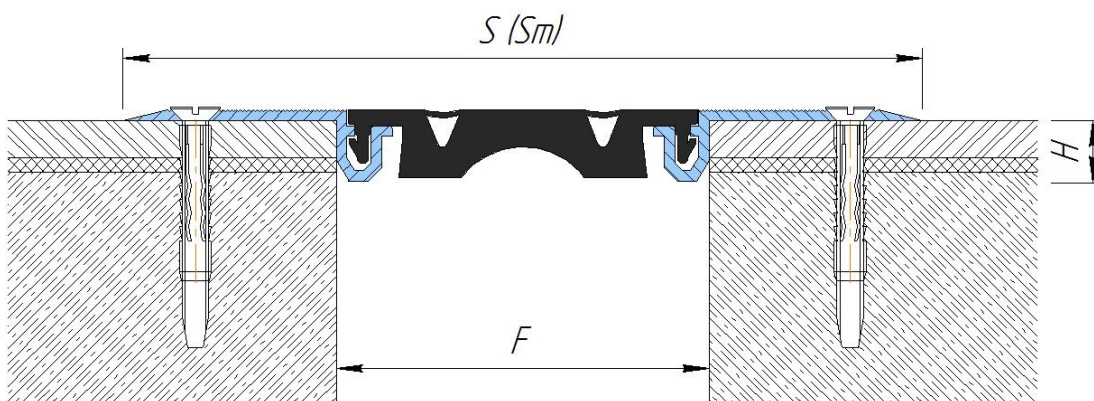
Цвет: Черный, серый (7035), бежевый (1015)

Стандартная длина: алюминий - 3 метра, вставка - 25 метров

На заказ: Любой цвет вставки по каталогу RAL

Дополнительно: Профиль может комплектоваться различными вставками (см. стр. «варианты вставок»)

Монтаж: Неровности поверхности, на которую фиксируется профиль, должны быть устранены с помощью выравнивающего раствора MAREGROUT или аналогичного. Алюминиевые направляющие должны быть установлены на обеих сторонах шва и закреплены с помощью анкеров, исходя из рекомендаций по выбору крепежа. Для облегчения монтажа вставки использовать смазку WD-40 (или аналог). Следуйте рекомендациям по монтажу из брошюры «Подбор и монтаж профилей Dewmark. Общие рекомендации».



SV 24/70/N

